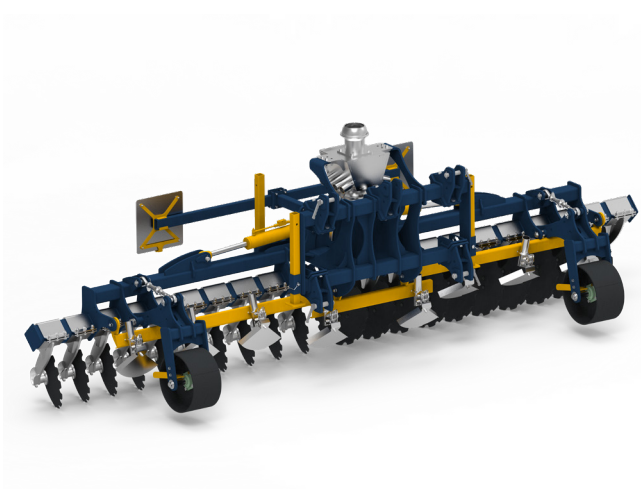




**Sede legale**  
Via Correzzo, 51, 35048,  
Stanghella (PD)  
Tel. 0425 958073

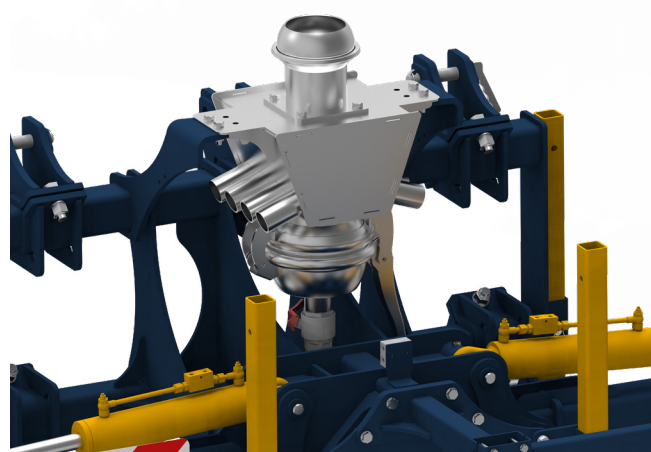
**Succursale**  
Via G. Galilei, 17, 35048,  
Stanghella (PD)  
Tel. 0425 95511



## Interratore liquami **SERIE BUBBA**

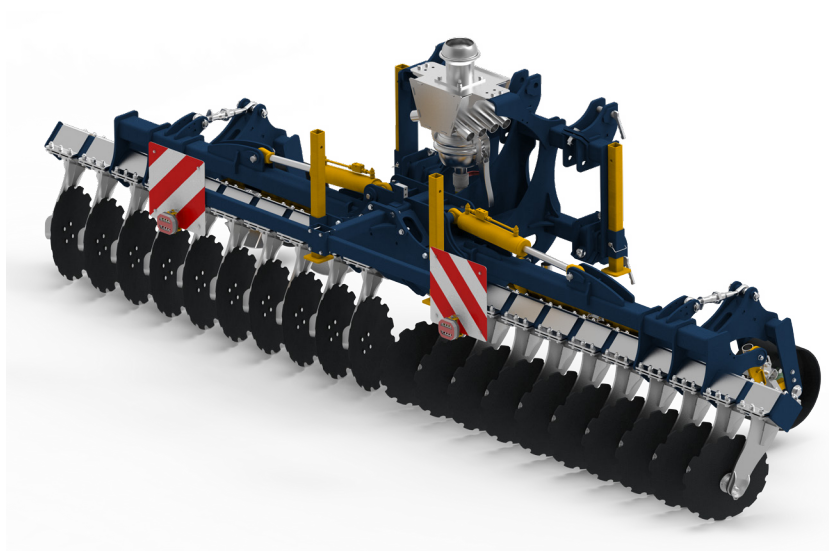
**La sezione dischi serie BUBBA,  
è una macchina che permette  
l'interramento immediato  
del liquame.**

I dischi sono montati su supporti rigidi indipendenti equipaggiati di serie con BAA-0004. Può essere equipaggiata con un distributore e con degli spagli regolabili per rendere uniforme sia la quantità che la precisione del liquame da interrare.



Il distributore è pensato per dosare la quantità su ogni uscita. È dotato di un tappo rapido per l'ispezione e di un rubinetto per il completo svuotamento a fine lavoro.

Lo spaglio viene fissato su una rondella dentata per una maggiore regolazione dell'inclinazione. Composto da un tubo  $\varnothing 60$  e un ventaglio con svariate regolazioni a seconda delle esigenze.



Modello	Lavoro	Trasporto	Passo dischi	$\varnothing$ Dischi	N° Dischi	Peso kg
<b>BUBBA</b>	5000	2520	250	510	20	1480*

\* Peso inteso senza optional

#### Optional a richiesta:

Descrizione componente	Peso Kg
<b>Kit ruote profondità</b>	200
<b>Kit distributore</b>	45
<b>Kit fanaleria</b>	40
<b>Kit spagli</b>	100
<b>Attacco superiore centrale per 3° punto</b>	25