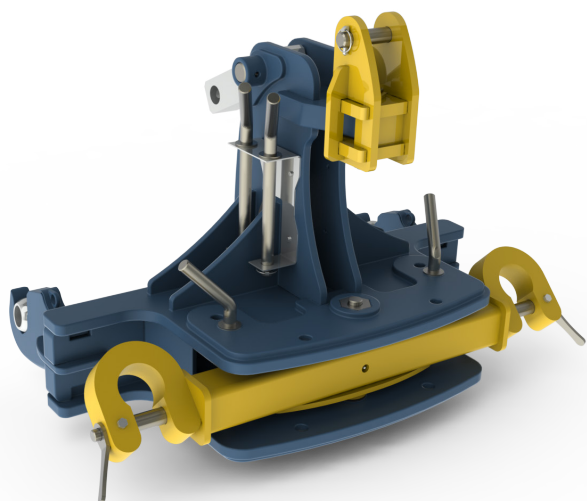




Sede legale
Via Correzzo, 51, 35048,
Stanghella (PD)
Tel. 0425 958073

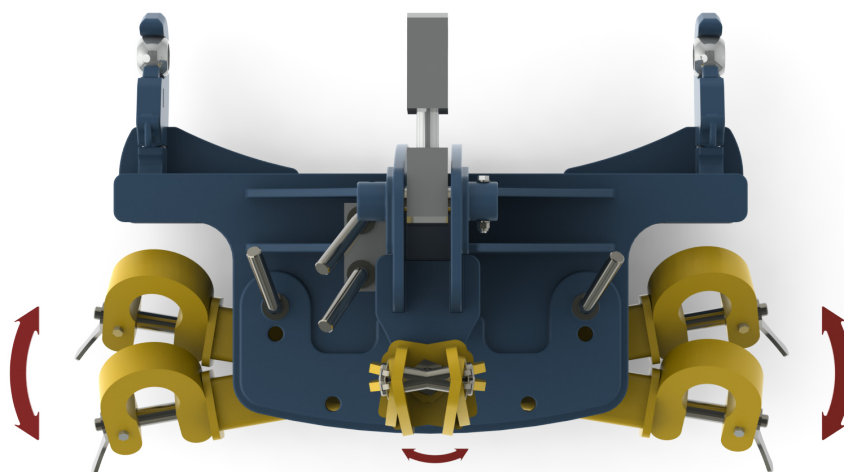
Succursale
Via G. Galilei, 17, 35048,
Stanghella (PD)
Tel. 0425 95511



BARRA DI TRAINO STERZANTE PER ATTREZZI PORTATI

**Questo tipo di barra di traino
sterzante ha una grande
maneggevolezza in campo.**

Grazie a questo particolare movimento,
riduce le sollecitazioni laterali dovute
a trattori cingolati. Può essere bloccata
in posizione durante il trasporto stradale.
È dotata di ganci rapidi di 4° categoria.





OCRAMA